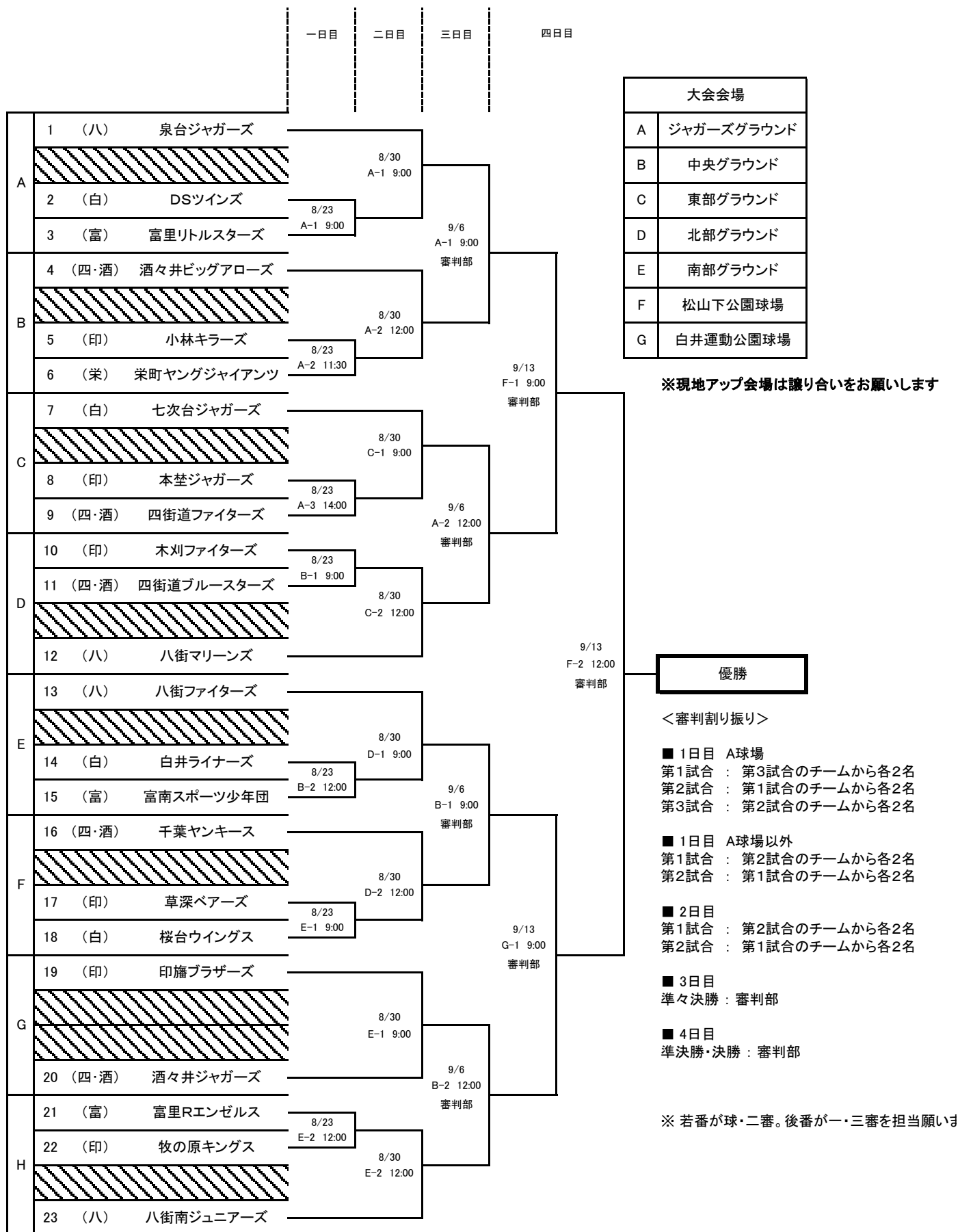


2020年度 第6回印旛郡市少年野球大会 兼 ろうきん旗・千葉県大会予選会 組合表



※ 審判員は必ず印旛郡市少年野球連盟審判部指定の服装をお願いします。
 ※ グラウンド整備は、試合当事者2チームの指導者をお願いします。
 ※ 雨天順延の際には会場を変更する場合があります。各地区理事を通じて、会場をご案内致します。